

see what Delta can do™

BATHROOM FAUCET

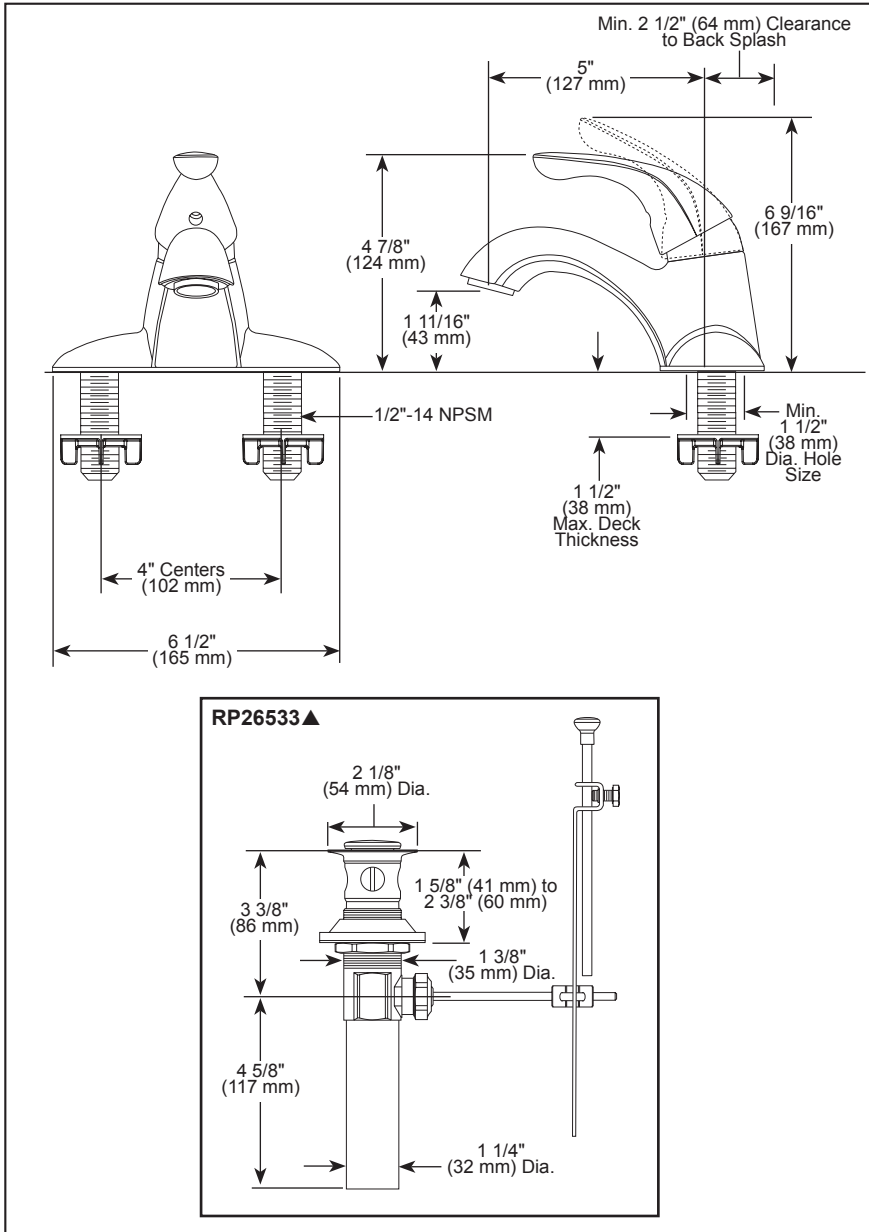
■ Single Handle

STANDARD SPECIFICATIONS:


- Max flow rate 1.2 gpm @ 60 psi, 4.5 L/min @ 414 kPa
- Two (505LF) or three-hole (525LF) mount
- Solid brass fabricated body
- 12" (305 mm) threaded metal "City Shanks"
- Vandal resistant lever handle. Red/blue colored graphics indicate hot/cold temperature.
- Diamond coated ceramic cartridge
- Adjustable handle limit stop
- Available option for field conversion:
- Vandal resistant aerator or spray outlet
- MPU models have metal drain with pop-up type fitting with plated flange and stopper
- Lift rod hole (525LF); no lift rod hole (505LF)

WARRANTY

- Parts and Finish - Lifetime limited warranty; or for commercial purchasers, 10 years for multi-family residential (apartments and condominiums) and 5 years for all other commercial uses, in each case from the date the product is received by the original purchaser or their authorized representative (installation contractor, etc.).
- Please go to www.deltafaucet.com for the complete details of our limited warranty.



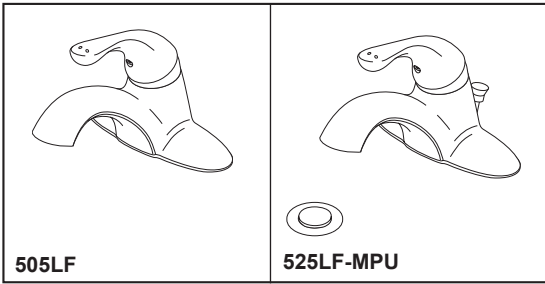
COMPLIES WITH:

- ASME A112.18.1 / CSA B125.1
- ASME A112.18.2 / CSA B125.2
- NSF/ANSI/CAN 61 & 372
- EPA WaterSense®
-  ICC/ANSI A117.1 - Valve control only

Delta Faucet Company reserves the right (1) to make changes in specifications and materials, and (2) to change or discontinue models, both without notice or obligation. Dimensions are for reference only. See current full-line price book or www.deltafaucet.com for finish options and product availability.

Delta Faucet Company

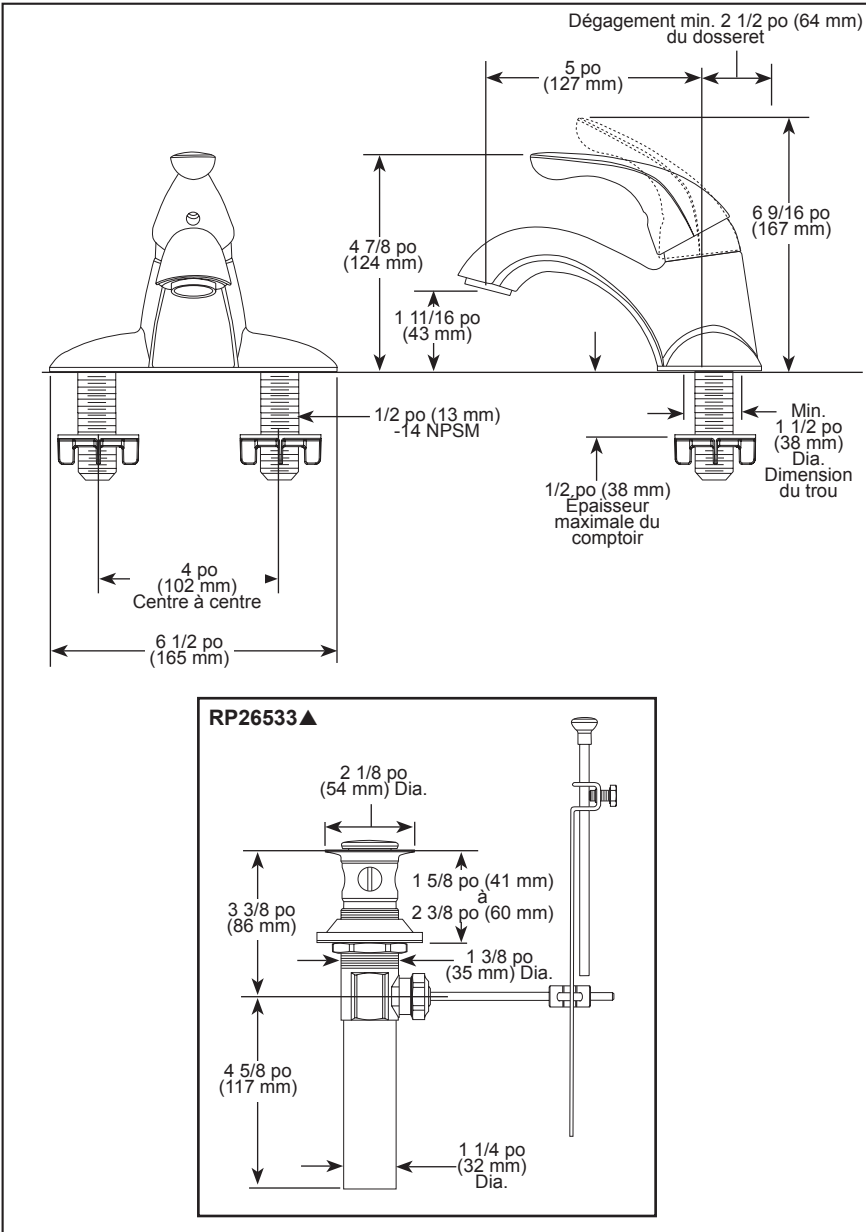
55 E. 111th Street, Carmel, IN 46280
 350 South Edgeware Road, St. Thomas, ON N5P 4L1
 © 2026 Delta Faucet Company



voyez ce que Delta peut faire™

ROBINET POUR SALLE DE BAIN

■ Poignée unique



SPÉCIFICATIONS STANDARDS :

- Débit maximal 1,2 gal./min à 60 psi, 4,5 L/min à 414 kPa
- Installation à deux trous (505LF) ou à trois trous (525LF)
- Corps fabriqué de laiton massif
- Raccords filetés métalliques poCity Shanks po de 12 po (305 mm)
- Poignée de type levier antivandalisme. Les graphiques rouges/bleus indiquent la température chaude/froide.
- Cartouche en céramique recouverte de diamants
- Limite réglable d'arrêt d'eau de la poignée
- Option disponible pour conversion sur le terrain :
- Aérateur ou sortie de jet antivandalisme
- Les modèles MPU ont un drain en métal avec raccord de type bouchon-poussoir avec bride plaquée et bouchon.
- Trou pour tige de levage (525LF) ; sans trou pour tige de levage (505LF)

GARANTIE

- Pièces et finition – Garantie à vie limitée; ou pour les clients commerciaux, 10 ans pour les résidences multifamiliales (appartements et condominiums) et 5 ans pour tout autre usage commercial, dans tous les cas à compter de la date de réception du produit par l'acheteur initial ou son représentant autorisé (installateur, etc.).
- Veuillez consulter le site fr.deltafaucet.ca pour tous les détails de notre garantie limitée.



CONFORME À :

- ASME A112.18.1 / CSA B125.1
- ASME A112.18.2 / CSA B125.2
- NSF/ANSI/CAN 61 et 372
- EPA WaterSense^{MD}
- ♿ ICC/ANSI A117.1- Contrôle de la soupape seulement

Delta Faucet Company se réserve le droit (1) d'effectuer des changements dans les spécifications et les matériaux, et (2) de modifier ou d'abandonner certains modèles, dans les deux cas sans préavis ni obligation. Les dimensions sont à titre indicatif seulement. Consultez le Livre des prix courants de la gamme complète ou fr.deltafaucet.ca pour les options de finition et la disponibilité des produits.

Delta Faucet Company

55 E. 111th Street, Carmel, IN 46280
350 South Edgeware Road, St. Thomas, ON N5P 4L1
© 2026 Delta Faucet Company